

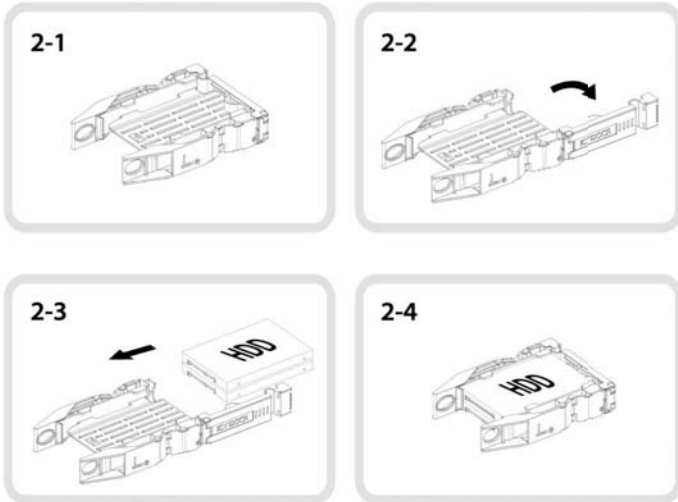
1 Package Content • Verpackungsbeschreibung

- パッケージの説明 • 包裝說明 • 包裝說明



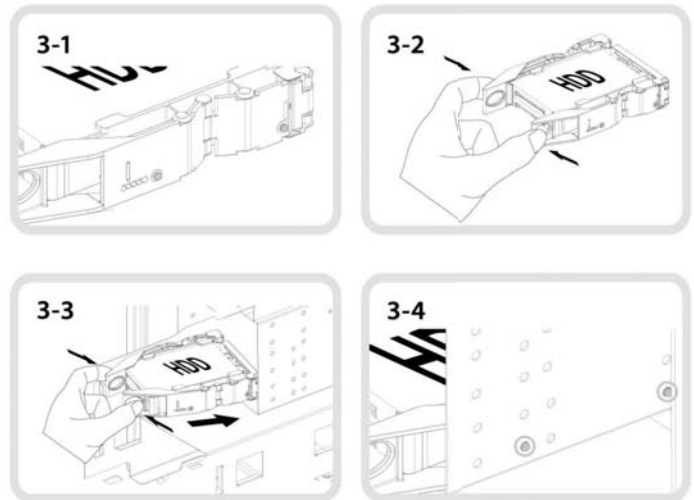
2 Instructions • Gebrauchsanweisung • 操作の説明

- 操作說明 • 操作說明



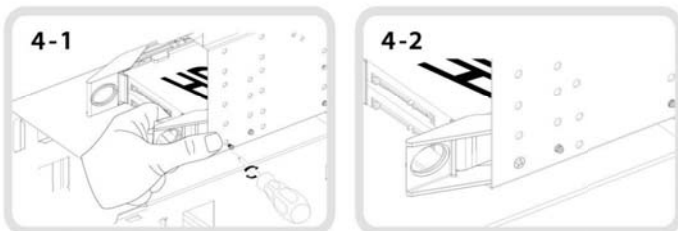
3 Screw-less mounting method - Default

- Schraube-weniger montage methode - Rückstellung
- 無ネジを組み立て方式を採用している
- 無螺絲組裝方式 • 无螺絲組裝方式



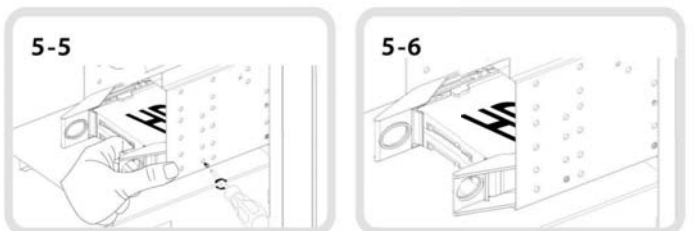
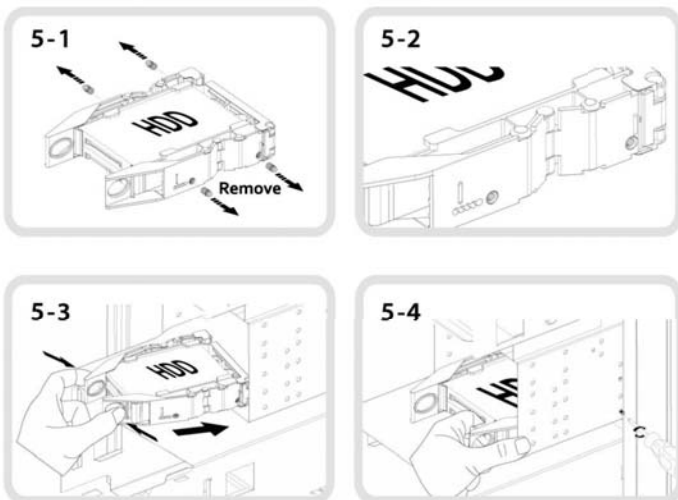
4 Optional mounting hole • Wahlweise freigestelltes entlüftungsloch • 任意取り付け穴 • 可選螺絲孔位

- 可選螺絲孔位



5 Traditional mounting method • Traditionelle montage methode

- 一般に組み立てたの • 一般組裝方式 • 一般組裝方式



Note • Hinweise • 注記 • 備注 • 备注

ICY DOCK will not be liable for any software, hardware and any data stored within or interfacing with our product, which results in damages or dysfunctions. ICY DOCK will only be responsible for repairs and services of its own product. For any further inquiries related to ICY DOCK products, please visit <http://www.icydock.com>.

- Sollte durch unsachgemäße Benutzung dieses Gerät und angeschlossene Gerät beschädigt werden, übernimmt unser Unternehmen lediglich die Verantwortung für die Reparatur dieses Produktes. Für weitere beschädigte Geräte übernehmen wir keine Verantwortung. Wenn Sie mehr über das Produkt wissen möchten, besuchen Sie die Website unseres Unternehmens: www.icydock.com

- 当製品を適切に使用しなかったため、その他の設備に故障をもたらした場合、弊社は弊社製品を修理する責任だけを負い、その他の設備の破損については、一切責任を負いません。さらなる製品情報が必要な場合、インターネットで弊社ウェブサイトをご覧ください: www.icydock.com

- 如因不當使用本產品進而造成其它相關設備之故障，本公司僅負擔自屬產品之修繕責任，造成其它設備毀損概不負責。如欲知更多產品資訊，歡迎上網瀏覽本公司網站：www.icydock.com

- 如因不当使用本产品进而造成其它相关设备之故障，本公司仅负担自属产品之修繕責任，造成其它设备毀損概不負責。如欲知更多產品資訊，歡迎上網瀏覽本公司網站：www.icydock.com